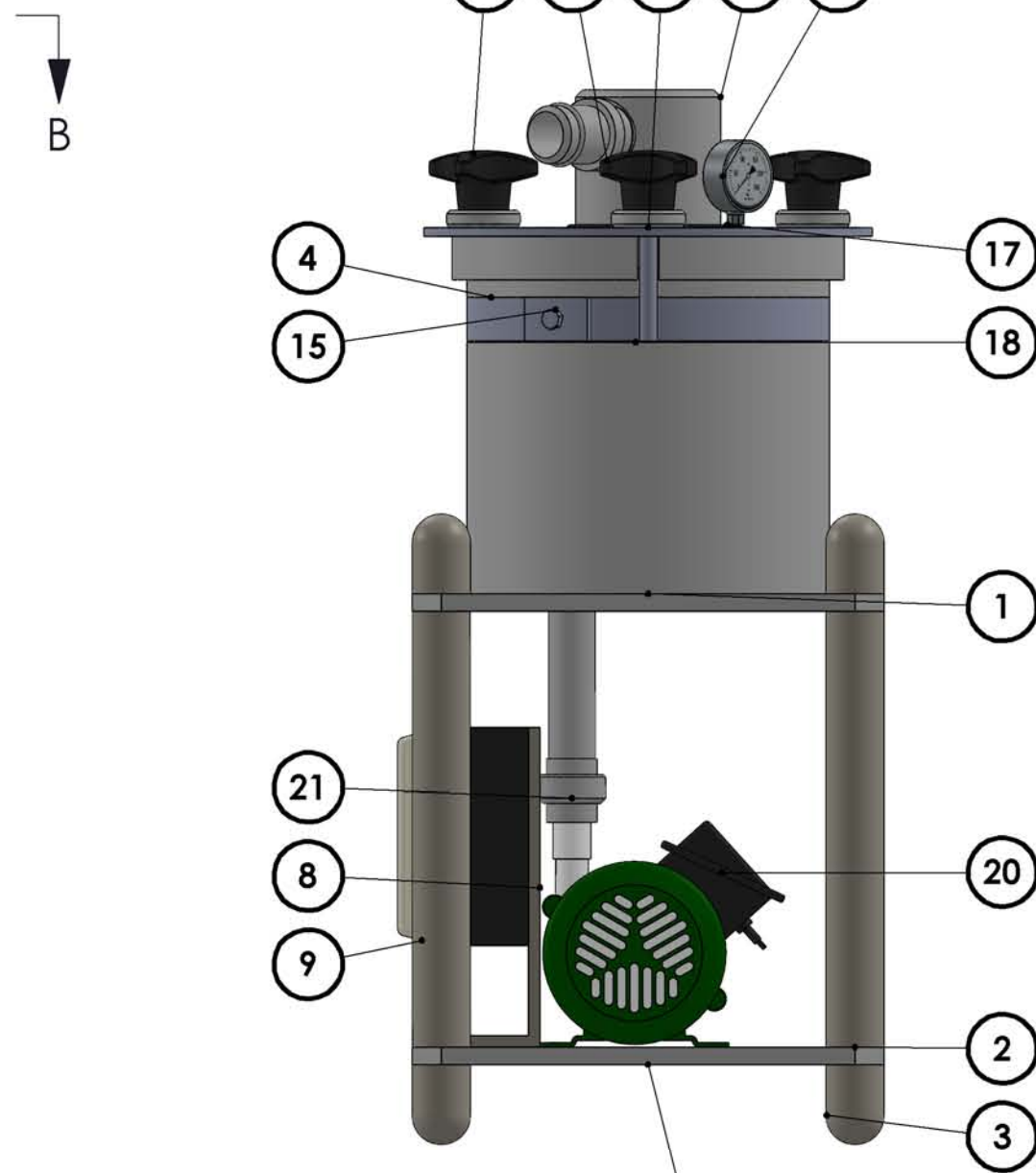
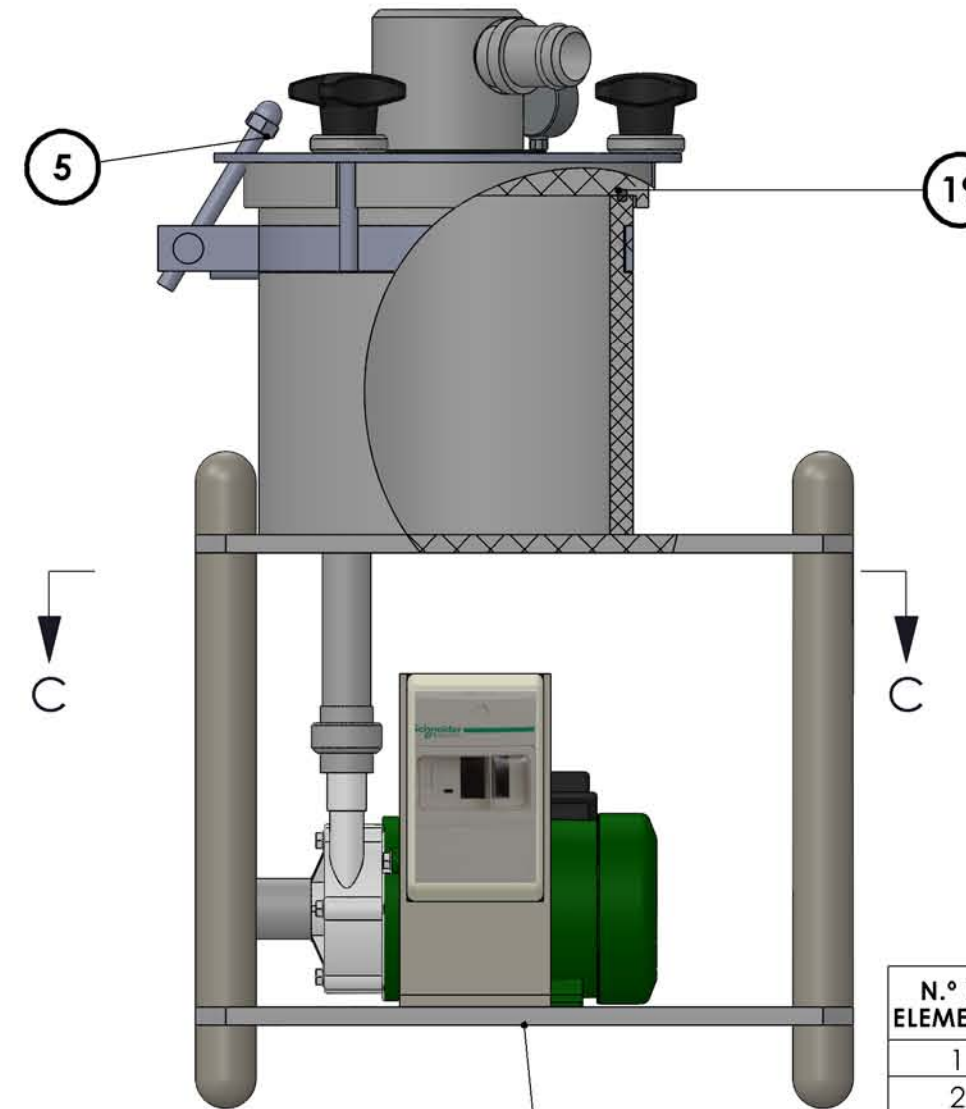


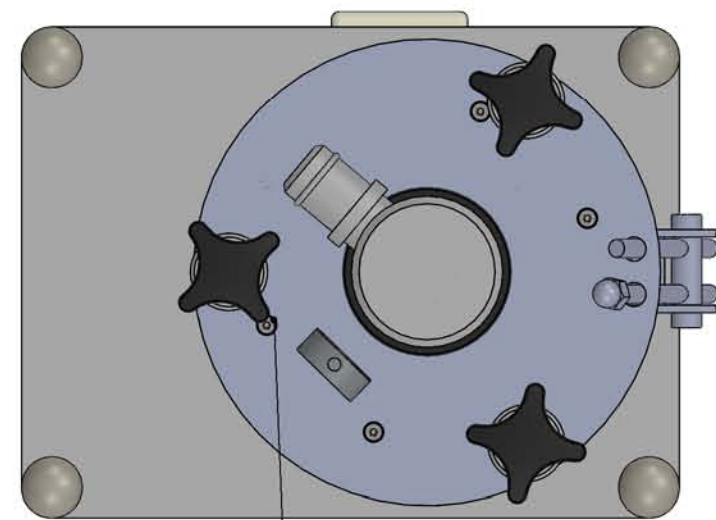
**PERFIL DER.**



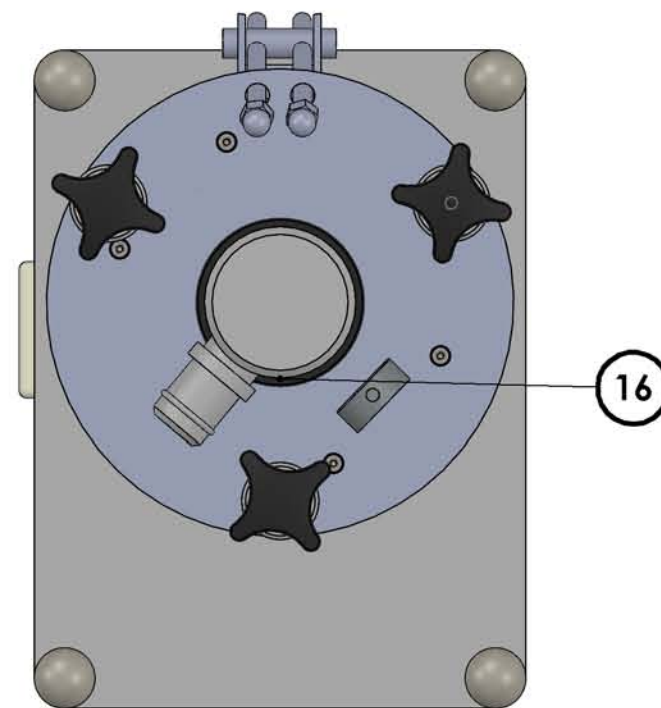
**ALZADO**



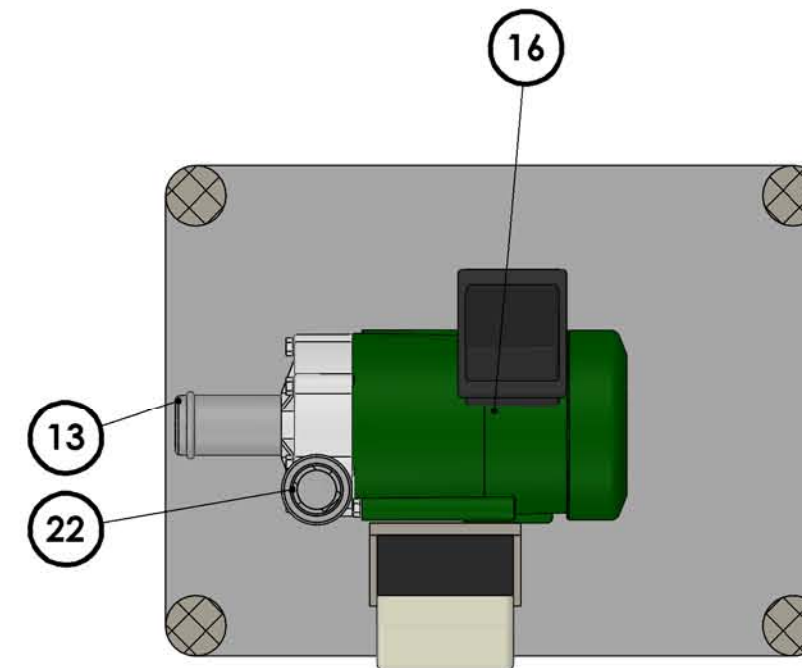
**PERFIL IZQ.**



**SECCIÓN B-B**  
ESCALA 1:5

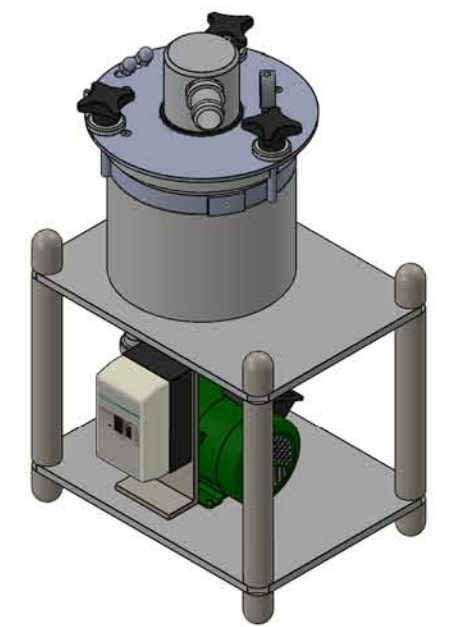


**PLANTA**



**SECCIÓN C-C**  
ESCALA 1:5

**PERSPECTIVA**



N.º DE ELEMENTO	N.º DE PIEZA	CANTIDAD
1	Placa base F3000	2
2	Eje separador	4
3	Tuerca rueda	8
4	Aro anclaje tapa	1
5	bisagra	1
6	Tapa filtro F3000	1
7	Refuerzo tapa F3000	1
8	Soporte caja Schneider	1
9	Caja Schneider GV2MC02	1
10	Pomo	3
11	Manómetro SSA316	1
12	Acoplamiento E-S filtro	1
13	Enchufe rápido manguera D40	1
14	Avellanado M - 6 x 1 x 20	4
15	DIN 933 M8 x 1.25 x 12 --12N	1
16	Tapar agujero^Ensamblaje F3000	1
17	Junta exterior	1
18	Envolvente F3000	1
19	Junta tapa F3000	1
20	IWAKI_MD_70R	1
21	Enlace_union_3_piezas_D32_DN25	1
22	Manguito salida inferior_D32	1

0	15/07/2016						
Rev:	Date:	Description:	Drawn:	Reviewed:	Checked:	Approved:	
		Material:					
		Tag:	Project name: <b>FILTRO MOD.3500</b>				
		Drawing:	<b>Ensamblaje F3000</b>				
Quantity: 1	Format: A2	Scale: 1:5	Sheet: Hoja1	Rev: 0			