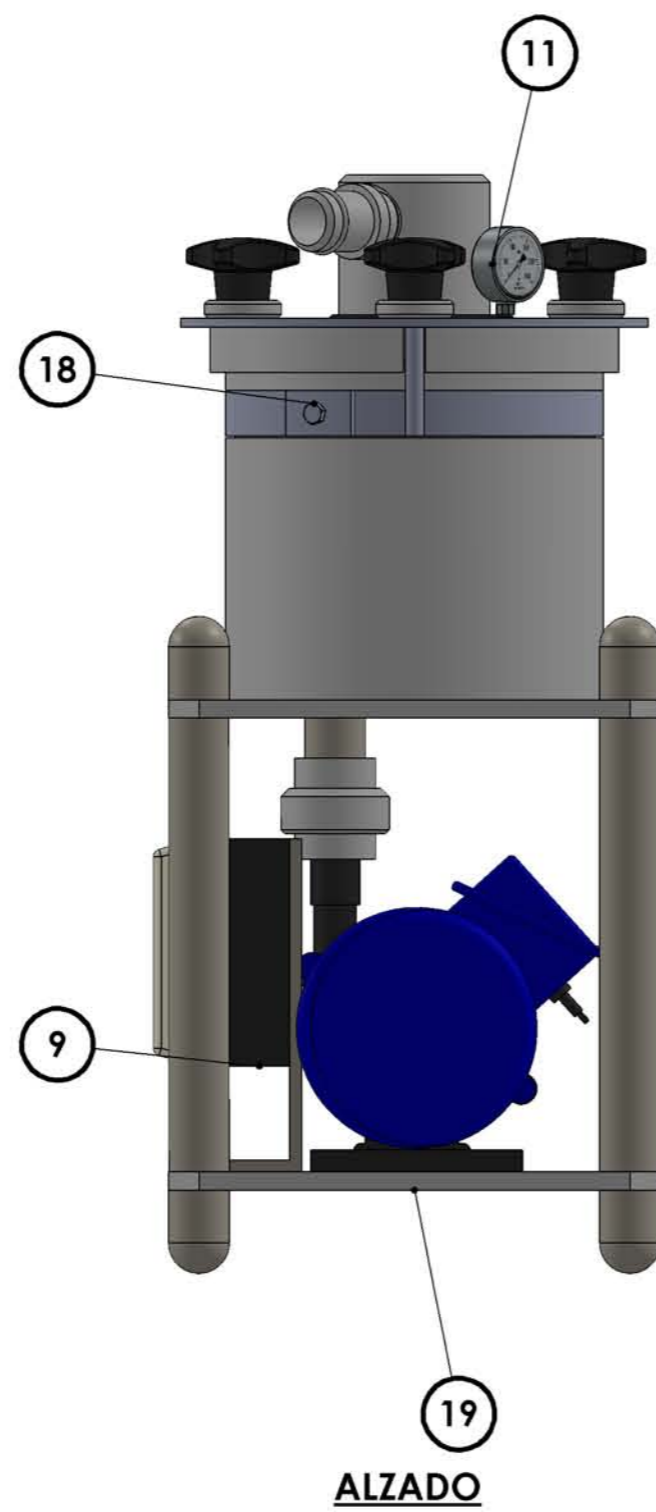
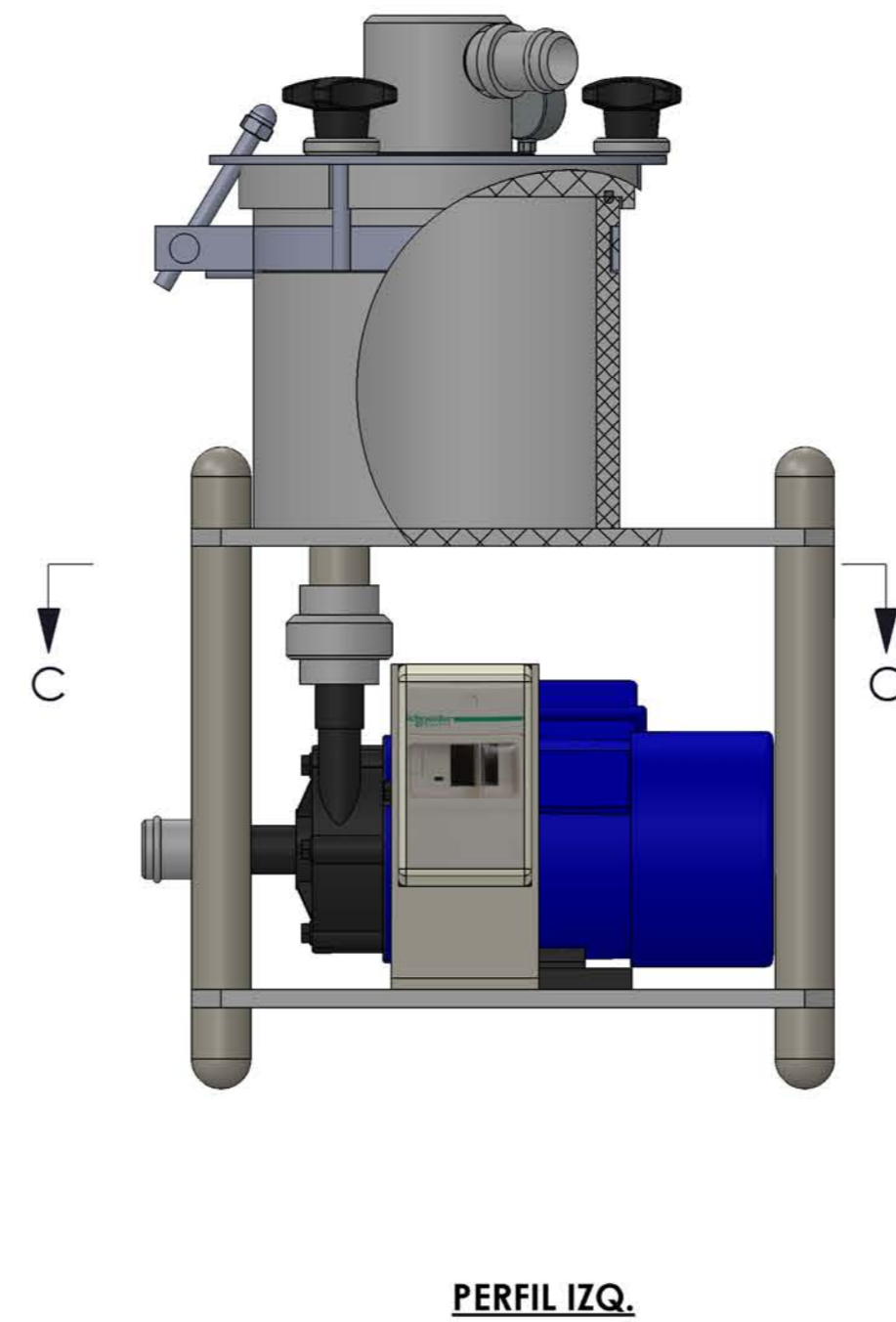


PERFIL DER.

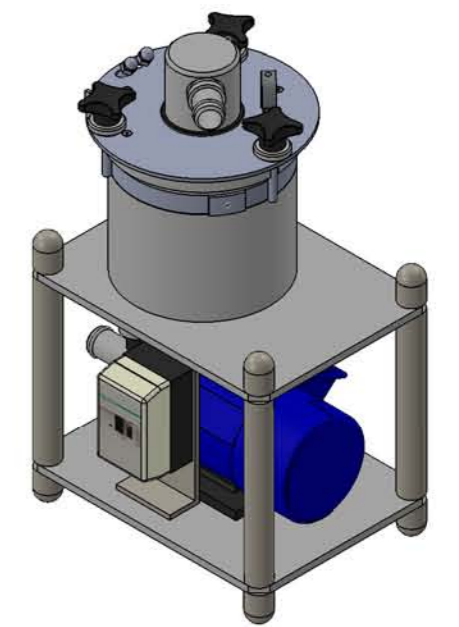


ALZADO

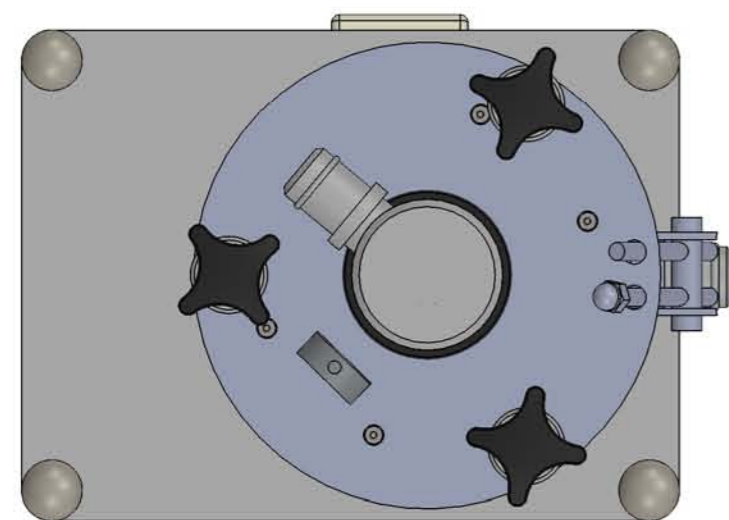


PERFIL IZQ.

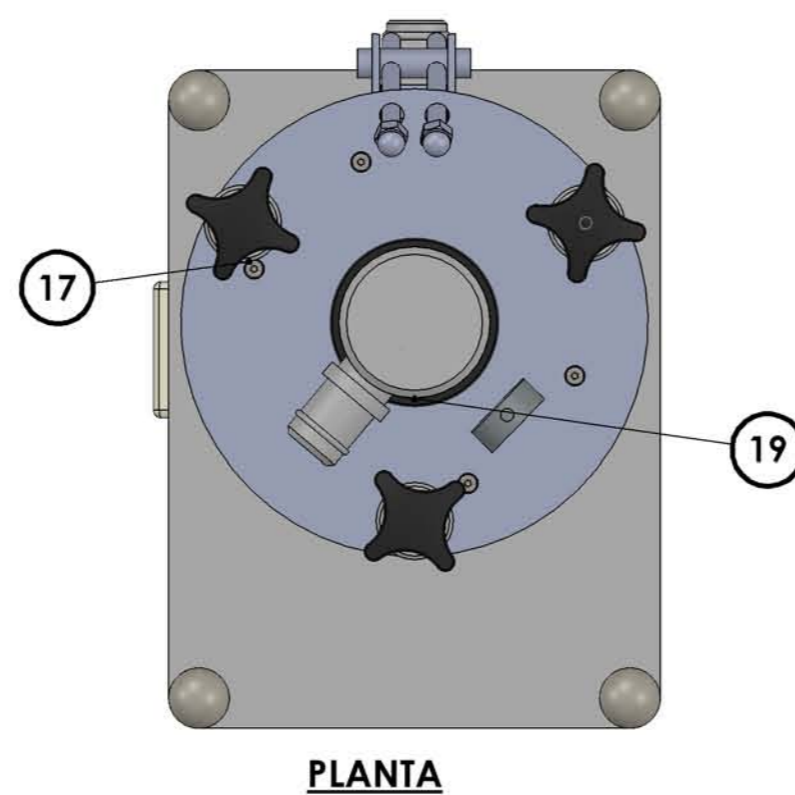
PERSPECTIVA



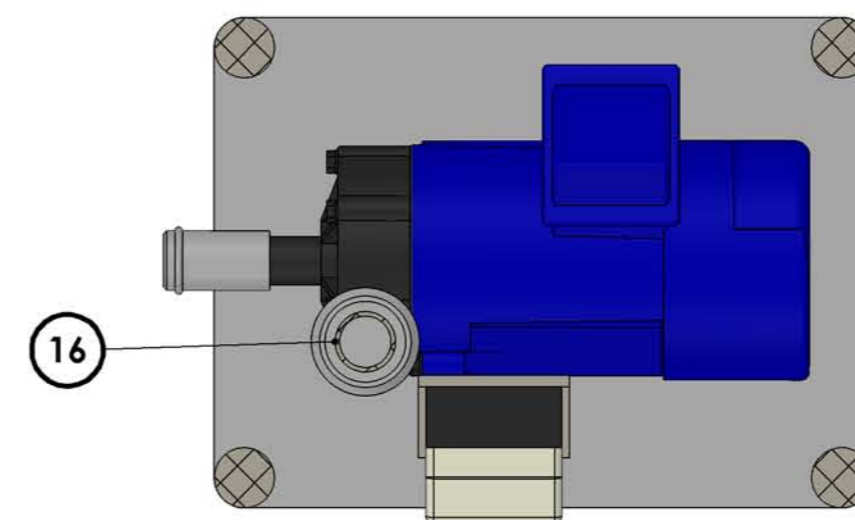
N.º DE ELEMENTO	N.º DE PIEZA	CANTIDAD
1	Placa base F5000	2
2	Eje separador	4
3	Tuerca rueda	8
4	Aro anclaje tapa	1
5	bisagra	1
6	Tapa F5000	1
7	Refuerzo tapa F5000	1
8	Soporte caja Schneider	1
9	Caja Schneider GV2MC02	1
10	Pomo	3
11	Manómetro SSA316	1
12	Acoplamiento E-S filtro	1
13	Iwaki MX400	1
14	Enlace_union_3_piezas_D40_DN32	1
15	Enchufe rápido manguera D40	1
16	Manguito salida inferior_D40	1
17	Avellanado M - 6 x 1 x 20	4
18	DIN 933 M8 x 1.25 x 12 --12N	1
19	Tapar agujero^Ensamblaje F5000	1
20	Junta exterior	1
21	Junta tapa F5000	1
22	Envolvente F5000	1



SECCIÓN B-B
ESCALA 1 : 5



PLANTA



SECCIÓN C-C
ESCALA 1 : 5

0	15/07/2016						
Rev:	Date:	Description:	Drawn:	Reviewed:	Checked:	Approved:	
		Material:		Project name: FILTRO MOD.3000			
		Tag:		Drawing: Ensamblaje F5000			
Quantity: 1		Format: A2	Scale: 1:5	Sheet: Hoja1	Rev: 0		